



The **MTE** range is specifically designed for applications in cold rooms with limited height for the preservation of fresh or frozen products.

The entire range is equipped with high efficiency coils made from special profile aluminium fins and inner grooved copper tube, suitable for new generation refrigerants.

According to the room temperature the range is divided into two series:

- **MTE H4** for higher temperatures ( $\geq +2$  °C) with 4 mm fin spacing;
- **MTE L7** for lower temperatures ( $\geq -25$  °C) with 7 mm fin spacing and ED electric defrost.

Die **MTE** Serie findet ihre Anwendung in niedrigen Kühlzellen für die Aufbewahrung von Frisch- und Tiefkühlprodukten.

Die sehr leistungsfähigen Wärmeaustauscher, mit der die ganze Serie ausgestattet ist, werden aus Aluminiumlamellen mit Spezialprofil und innenberippten für die Anwendung der neuen Kältemittel geeigneten Kupferrohren hergestellt.

Je nach Zellentemperatur werden sie in zwei Ausführungen unterteilt:

- **MTE H4** für hohe Temperaturen ( $\geq +2$  °C) mit Lamellenabstand 4 mm;
- **MTE L7** für niedrige Temperaturen ( $\geq -25$  °C) mit Lamellenabstand 7 mm und elektrische Abtaugung ED.

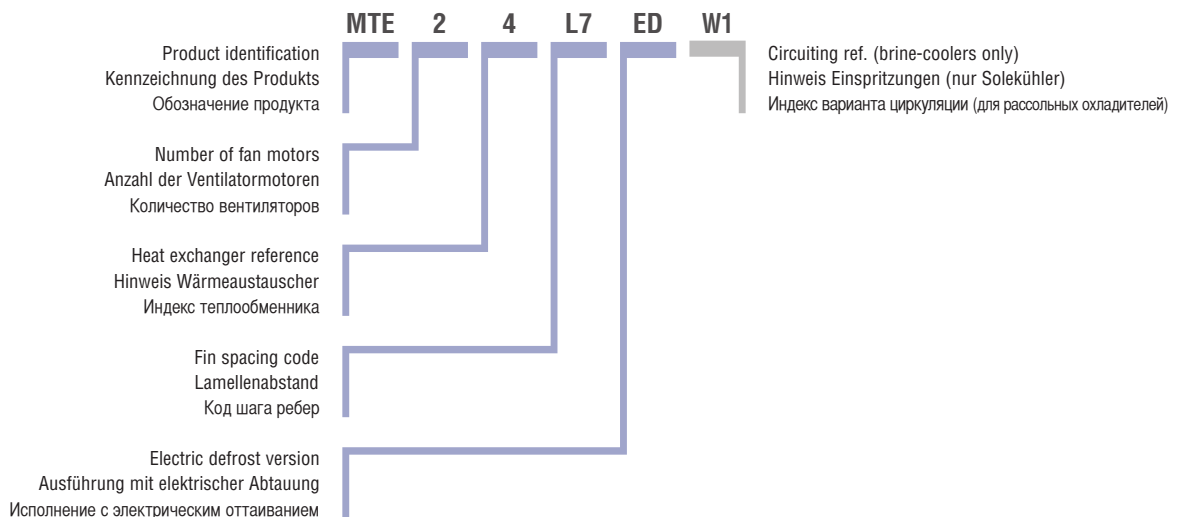
Серия **MTE** разработана для холодильных камер ограниченной высоты, предназначенных для хранения свежих или замороженных продуктов.

Вся серия оборудована рассчитанными на хладагенты нового поколения высокоэффективными змеевиками, изготовленными из медных труб с внутренним оребрением и алюминиевых ребер специального профиля.

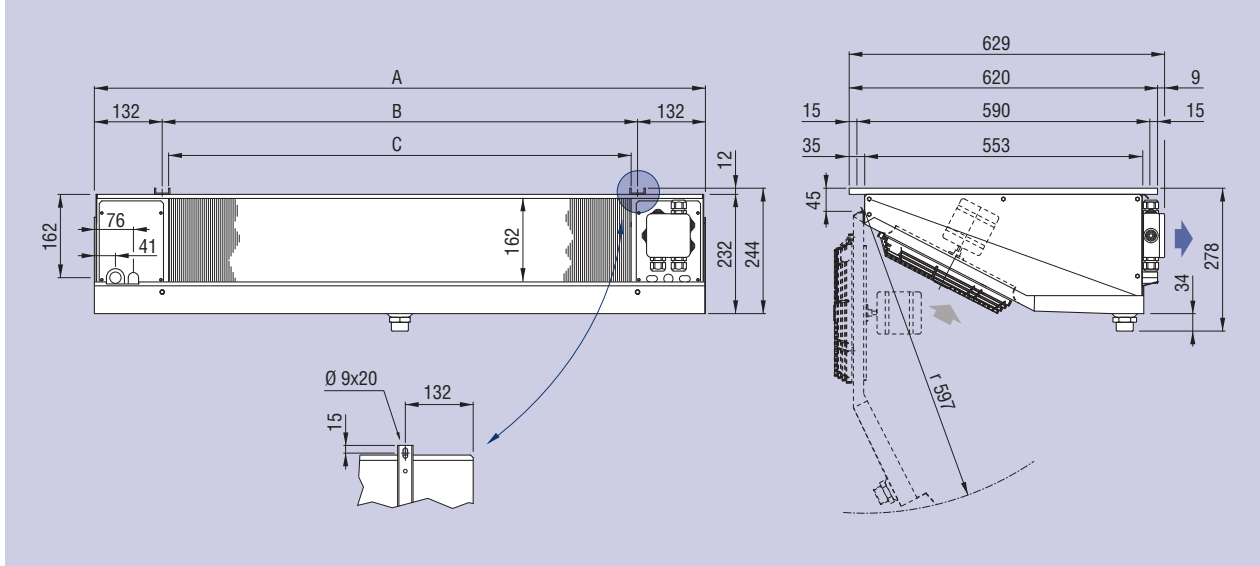
В соответствии с температурой в камере серия подразделяется на две модификации:

- **MTE H4** для высоких температур ( $\geq +2$  °C) с шагом ребер 4 мм;
- **MTE L7** для низких температур ( $\geq -25$  °C) с шагом ребер 7 мм, оборудованы системой электрического оттаивания (ED).

## Model identification - Kennzeichnung der Modelle - Структура обозначения модели



## Dimensional features - Dimensionale Eigenschaften - Размеры



Model	Modell	Модель	MTE	13H4	23H4	33H4	43H4	
				14H4	24H4	34H4	44H4	
				13L7	23L7	-	-	
				14L7	24L7	34L7	44L7	
				15L7	25L7	35L7	45L7	
Dimensions	Abmessungen	Размеры	mm	A	739	1189	1639	2089
				B	475	925	1375	1825
				C	450	900	1350	1800

The standard fan motors employed have the following features:

- diameter 250 mm, shaded pole single-phase 230V/1/50-60 Hz with fibre- glass charged polyamide fan guards;
- IP 44 protection grade;
- class B insulation;
- internal thermal contact protection;
- operating temperature: maximum +40 °C.
- quick cable connection.

The versions with standard electric defrost (ED) are equipped with stainless steel heaters with vulcanised terminals preset for 230V/1/50-60 Hz connection.

The electric parts and casework are connected to a grounding terminal, the wiring of the motors and heaters is carried out in separate IP 54 protection grade junction boxes.

On request the models may be

Die angewandten Standardmotorventilatoren besitzen die folgenden Eigenschaften:

- Durchmesser 250 mm, Wechselstrom 230V/1/50-60 Hz mit abgeschirmten Polen und Schutzgitter aus Polyamid – Glasfaser;
- Schutzgrad IP 44;
- Isolierklasse B;
- Innerer Temperaturwächter;
- Betriebstemperatur: maximale +40 °C.
- Steckeranschluss.

Die Ausführungen mit elektrischer Standardabtauung ED sind mit Heizstäben aus Edelstahl und vulkanisierten Endverschlüssen versehen und für den Anschluss 230V/1/50-60 Hz vorgesehen.

Die elektrischen Teile und das Gehäuse sind an eine Erdungsklemme angeschlossen, der Anschluss der Motoren und der Heizstäbe erfolgt in separaten Abzweigdosen mit Schutzgrad IP 54.

Двигатели вентиляторов в стандартном исполнении имеют следующие характеристики:

- диаметр 250 мм, с экранированным полюсом, питание однофазным напряжением 230 В, 50-60 Гц, армированная стекловолокном полиамидная защитная решетка;
- степень защиты IP 44;
- класс изоляции В;
- встроенное реле тепловой защиты;
- рабочая температура: максимальный +40 °C.
- быстроразъемное кабельное соединение.

Исполнения со стандартной электрической системой оттаивания (ED) оборудованы нагревателями из нержавеющей стали с покрытыми резиной наконечниками для однофазного напряжения 230 В, 50-60 Гц.

Электрооборудование и корпус присоединены к зажиму заземления, провода двигателей и нагревателей

## Technical features - Technische Eigenschaften - Технические характеристики

### MTE H4

			Tested by TÜV SÜD								
Model	Modell	Модель		13H4	14H4	23H4	24H4	33H4	34H4	43H4	44H4
Nom. capacity	Nennleistung	Номинальная производительность	kW	1,03	1,21	2,05	2,24	2,78	3,59	3,89	4,53
Capacity	Leistung	Производительность	kW	0,85	1	1,69	1,85	2,29	2,97	3,21	3,74
Air flow	Luftmenge	Расход воздуха	m³/h	670	600	1340	1200	2010	1800	2680	2400
Air throw	Wurfweite	Дальнейность струи	m	6	5	7	6	9	7	10	9
Internal surface	Innenoberfläche	Внутренняя поверхность	m²	0,4	0,6	0,8	1,1	1,2	1,7	1,4	2,3
External surface	Außenoberfläche	Наружная поверхность	m²	3,9	5,2	7,8	10,4	11,7	15,6	15,6	20,8
Circuit capacity	Rohrinhalt	Вместимость контура	dm³	0,8	1,2	1,6	2,3	2	3,4	2,7	4
Electric defrost	Elektrische Abtauung	Электроотаивание	W	450	450	900	900	1330	1330	1750	1750
Coil connect. Соединения теплообменника	Batt. Anschlüsse		In (SAE)	1/2	1/2	1/2	1/2	1/2	1/2	1/2	1/2
			Out (mm)	16	16	16	16	16	22	22	22
Net weight <sup>1</sup>	Nettogewicht <sup>1</sup>	Масса <sup>1</sup>	kg	11,5	12,5	18	19,5	28,5	30,5	32	35

### MTE L7

Model	Modell	Модель		13L7	14L7	15L7	23L7	24L7	25L7	34L7	35L7	44L7	45L7
Nom. capacity	Nennleistung	Номинальная производительность	kW	0,79	1,00	1,12	1,62	2,00	2,25	3,00	3,30	3,89	4,46
Capacity	Leistung	Производительность	kW	0,65	0,82	0,92	1,33	1,65	1,86	2,48	2,73	3,20	3,68
Air flow	Luftmenge	Расход воздуха	m³/h	760	710	670	1520	1420	1340	2130	2010	2840	2680
Air throw	Wurfweite	Дальнейность струи	m	7	6	6	8	7	7	9	8	10	9
Internal surface	Innenoberfläche	Внутренняя поверхность	m²	0,4	0,6	0,7	0,8	1,1	1,4	1,7	2,0	2,0	2,7
External surface	Außenoberfläche	Наружная поверхность	m²	2,4	3,1	3,9	4,7	6,3	7,8	9,4	11,7	12,5	15,7
Circuit capacity	Rohrinhalt	Вместимость контура	dm³	0,8	1,2	1,4	1,6	2,3	2,7	3,4	4	4	5,3
Electric defrost	Elektrische Abtauung	Электроотаивание	W	675	675	675	1350	1350	1350	1995	1995	2625	2625
Coil connect. Соединения теплообменника	Batt. Anschlüsse		In (SAE)	1/2	1/2	1/2	1/2	1/2	1/2	1/2	1/2	1/2	1/2
			Out (mm)	16	16	16	16	22	22	22	22	22	22
Net weight <sup>1</sup>	Nettogewicht <sup>1</sup>	Масса <sup>1</sup>	kg	11	12	13	17	18,5	20	27	29	30	33

### Common data Gemeinsame Daten Общие характеристики

Fan motors	Ventilatormotoren	Вентиляторы	n° x Ø mm	1x250	1x250	1x250	2x250	2x250	2x250	3x250	3x250	4x250	4x250
Fan mot. absorp.	Stromaufnahme Mot.	Потребляемый ток вентиляторов	A	0,68	0,68	0,68	1,36	1,36	1,36	2,04	2,04	2,72	2,72
Nominal power	Nennleistung	Номинальная производительность	W	95	95	95	190	190	190	285	285	380	380
Drain connect.	Tauwasserabfluß	Слив	Ø (GAS)	1	1	1	1	1	1	1	1	1	1



Tested models:  
MTE 24 H4

- <sup>1</sup> The weight refers to models with ED electric defrost.  
 Use thermostatic valve with external pressure equalizer.  
 • For brine cooler capacities please use "Scelte" selection software.

- <sup>1</sup> Das Gewicht bezieht sich auf die Modelle mit elektrischer Abtauung ED.  
 Thermostatisches Ventil mit Aussendruck Kompensator anwenden.  
 • Für die Leistungen der Solekühler verwenden Sie bitte das Auswahlprogramm "Scelte".

- <sup>1</sup> Масса указана для модификаций ED с электрическим оттаиванием.  
 Используйте терморегулирующий вентиль с внешним уравниванием давления.  
 • Для расчёта мощности рассольных охладителей, пожалуйста, используйте программу "Scelte".

# MTE

equipped with non-standard coils, enhanced defrosting and fan motors (see table at page 160).

Select units with non published conditions with the **"Scelte"** selection program.

For special applications and further information consult our Technical Dept.

Auf Anfrage können die Modelle mit anderen Wärmeaustauschern, Abtauungen mit erhöhter Kapazität und anderen Motorventilatoren als die Standardausführung geliefert werden (siehe Tabelle auf Seite 160).

Wählen Sie die Modelle, die nicht mit im Katalog angegebenen Standardbedingungen funktionieren, mit unserem Programm **"Scelte"** aus.

Für Sonderanwendungen und zusätzliche Informationen fragen Sie unser technisches Büro um Rat.

подключены к отдельным соединительным коробкам со степенью защиты IP 54.

По заказу эти модели могут оснащаться змеевиками, системой оттаивания и двигателями вентиляторов в особом исполнении (см. табл. на стр. 160).

Подбор моделей для условий, не вошедших в каталог, производится посредством программы **"Scelte"**.

Дополнительную информацию и сведения о специальных применениях можно получить в нашем техническом отделе.

## Options and special versions - Optionen und Sonderausführungen Дополнительные принадлежности и специальные исполнения



- Completely coated heat exchanger
- Wärmeaustauscher komplett lackiert
- Теплообменник Полное покрытие
  
- EC motor (electronically commutated)
- EC Motor (mit elektronischer Kommutation)
- EC мотор (коммутированный электроникой)

For more information see table page 160.  
Für weitere Informationen siehe Tabelle auf Seite 160.  
Для более подробной информации обращайтесь к таблице на стр. 170